

生産中止図面

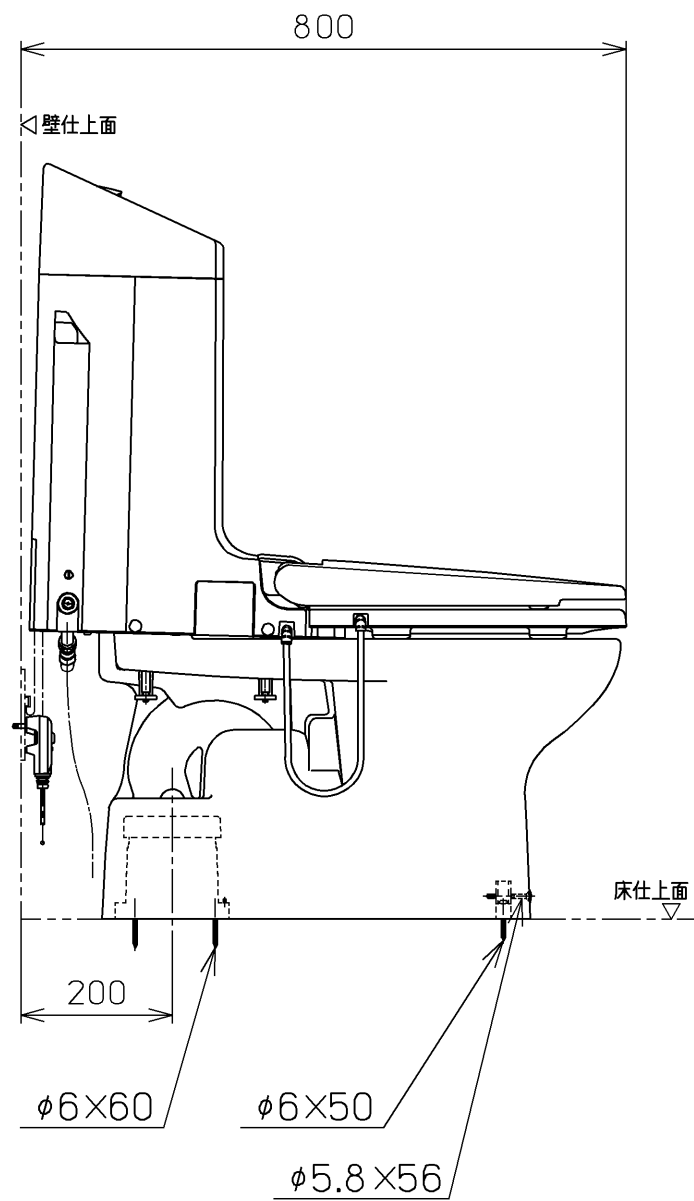
2006/04

<特殊内容>

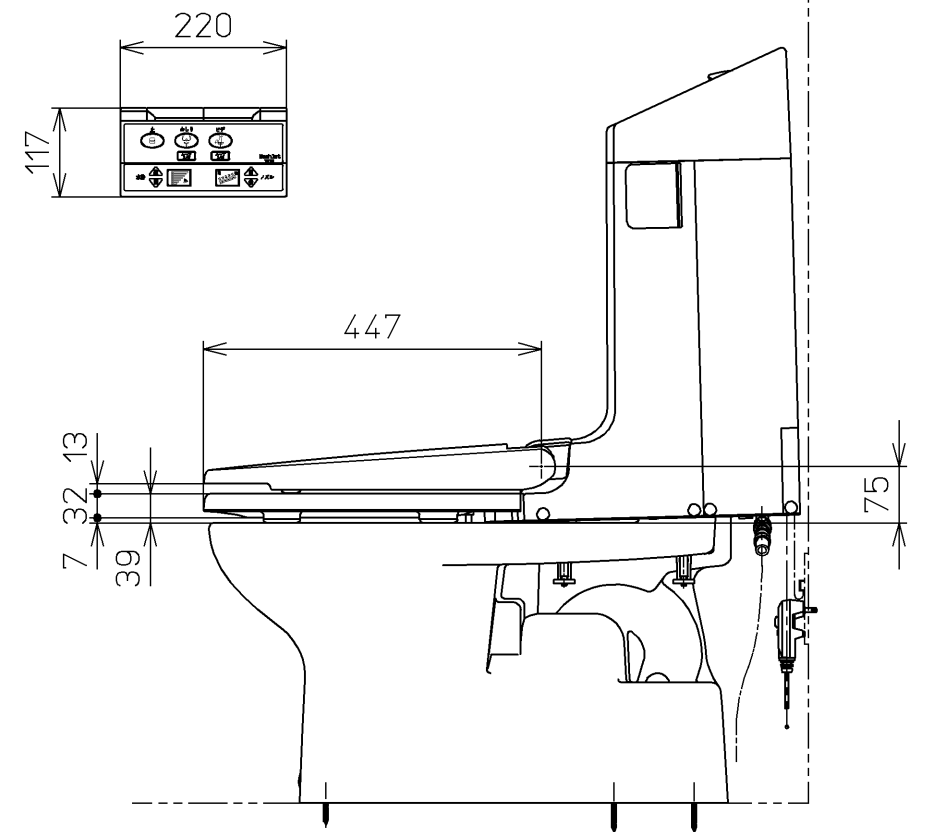
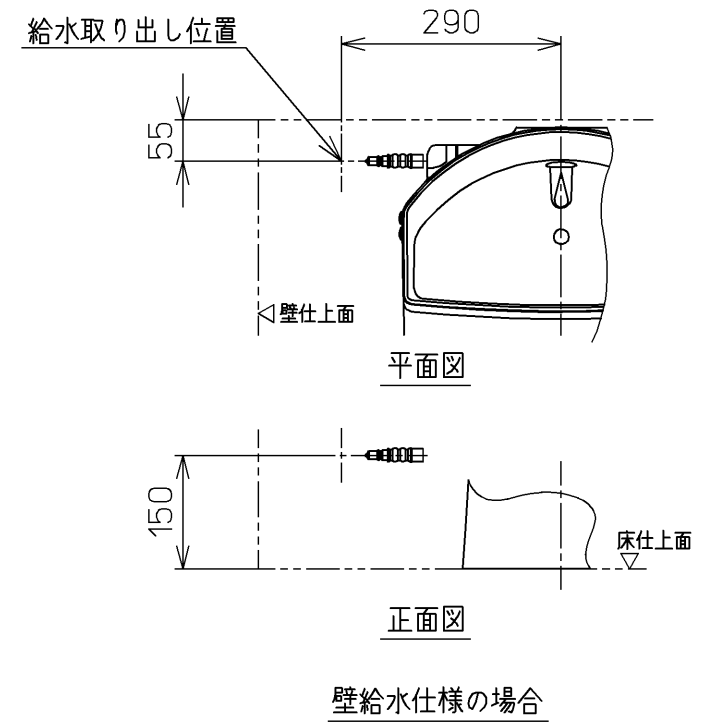
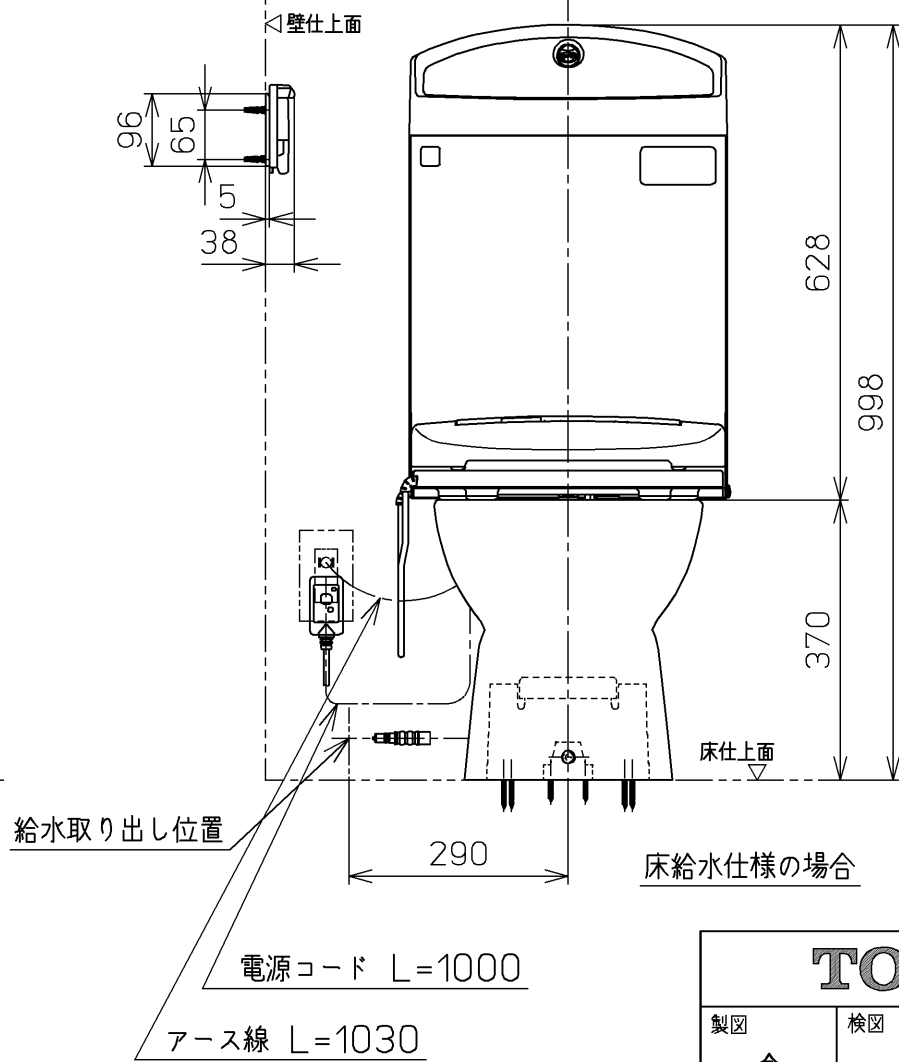
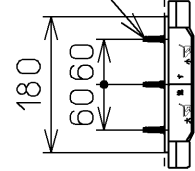
1.AHS対応品

※給水金具(止水栓)を削除したもの

*定格: AC100V-568W 50/60Hz



ねじ長 φ4×30(3本)



TOTO			単位 mm	名称
製図 今川	検図 藤原 中山	日付 03-06-23	尺度 1 : 10	ウォシュレット一体形 便器
備考 サイホン式防露便器 壁・床共通給水仕様				品番 CES9058LET27
機能部: TCF9051LEV27 陶器部: CS978B				図番 CES9058LET27_A1020
A3				ページNo. 1-1 (改)